

# Bedienungsanleitung

und Ersatzteilübersicht  
für

**Palett-Hubwagen**  
**Traglast 2000 kg**



**Vor Benutzung des Palett-Hubwagens empfehlen wir sowohl dem Eigentümer  
als auch dem Bediener diese Anleitung sorgfältig zu lesen.**

Vielen Dank, dass Sie sich für unseren Palett-Hubwagen entschieden haben. Dieses Gerät wurde als langlebige und verlässliche Stahl-Schweisskonstruktion hergestellt und lässt sich einfach bedienen. Bitte lesen Sie die nachfolgenden Seiten vor Inbetriebnahme des Gerätes im Interesse Ihrer eigenen Sicherheit aufmerksam durch.

### **Hinweis:**

Alle nachfolgenden Informationen wurden auf Basis der technischen Daten zum Zeitpunkt der Drucklegung wiedergegeben. Technische Änderungen behalten wir uns vor.

## **1. Allgemeine Daten**

Traglast .....	2000 kg
gesenkte Höhe .....	85 mm
Gabellänge .....	1150 mm
Hub .....	115 mm
Gabelbreite .....	550 mm
Eigengewicht .....	80 kg
Einzelgabelbreite .....	160 mm

## **2. Bedienung**

(Heben/Senken/Fahren/Feinabstimmung)

Im oberen Bereich der Deichsel befindet sich der Bedienungshebel (Abb. 1), der die nachfolgenden 3 Positionen einnehmen kann:

Heben: ..... Griff in unterer Stellung  
Fahren: ..... Griff in mittlerer Stellung  
Senken: ..... Griff in oberer Stellung

(in abgesenktem Zustand wird der Hebel automatisch in Mittelstellung zurückgesetzt)

Falls erforderlich, kann eine Justierung wie folgt vorgenommen werden:

### **2.1**

Sofern sich die Gabeln bei Pumpbewegungen in Hebelstellung „Fahren (DRIVE)“ anheben, drehen Sie bitte die Regulierungs-Mutter (D 615) auf dem Bolzen (D 614) oder Schraube (D 133) in Uhrzeigerrichtung, bis der Hubvorgang aussetzt und somit das Gerät problemlos verfahren werden kann.

### **2.2**

Sofern sich die Gabeln bei Pumpbewegungen in Hebelstellung „Fahren (DRIVE)“ absenken, drehen Sie bitte die Regulierungs-Mutter (D 615) oder Schraube (D 133) in Gegen-Uhrzeigerrichtung, bis der Senkvorgang aussetzt und somit das Gerät problemlos verfahren werden kann.

### **2.3**

Sofern sich die Gabeln in Hebelstellung „Senken (LOWER)“ nicht absenken, drehen Sie bitte die Mutter (D 615) oder die einzelne Schraube (D 133) in Uhrzeigerrichtung, bis sich die Gabeln in Hebelstellung „Senken (LOWER)“ tatsächlich senken.

Danach überprüfen Sie bitte die Funktion „Fahren“ gemäß Punkt 2.1 und 2.2 um sicher zu gehen, dass sich die Regulierungs-Mutter (D 615) bzw. Schraube (D 133) in der richtigen Stellung befinden.

#### 2.4

Sofern sich die Gabeln bei Pumpbewegungen in Hebelstellung „Heben (RAISE)“ nicht anheben, drehen Sie bitte die Regulierungs-Mutter (D 615) oder Schraube (D 133) in Gegen-Uhrzeigerrichtung, bis der Hubvorgang bei Pumpbewegungen in Hebelstellung „Heben (RAISE)“ einsetzt. Danach überprüfen Sie bitte die Funktionen „Fahren“ und „Senken“ gemäß Punkt 2.1, 2.2 und 2.3.

### **3. Wartung**

Der Palett-Hubwagen ist weitgehend wartungsfrei.

#### 3.1 Hydrauliköl

Bitte überprüfen Sie den Ölstand alle 6 Monate. Hierbei sollte Hydrauliköl oder Motoröl mit einer Viskosität von 30 cSt/sec. bei 40° C verwendet werden. Die Menge beträgt ca. 0.3 Liter. Altöl ist ordnungsgemäß zu entsorgen!

#### 3.2 Entlüften der Hydraulikpumpe

Es besteht die Möglichkeit, dass durch Transport oder längere Nichtbenutzung des Hubwagens Luft in die Pumpe eintritt. Dadurch kann es zu Problemen beim Hubvorgang kommen. In solchen Fällen muss die Hydraulikpumpe manuell entlüftet werden: Stellen Sie den Bedienungshebel auf „Senken (LOWER)“ und pumpen mit der Deichsel einige Male. Danach ist die Hydraulikpumpe wieder einsatzbereit.

#### 3.3 Empfohlene tägliche Überprüfungen und Wartungen

Tägliche Überprüfungen verlängern die Lebensdauer des Hubgerätes. Dabei gilt besonderes Augenmerk den Rädern, den Achsen und der Pumpe. Nach Beendigung des Einsatzes empfehlen wir, die Gabeln unbelastet abzusenken.

#### 3.4 Schmierung

Alle Lager und Achsen werden werksmäßig mit einer hochwertigen, lange anhaltenden Schmierung versehen. Monatlich sollten alle wichtigen Punkte überprüft werden, insbesondere, wenn der Hubwagen gereinigt wurde.

### **4. Leitfaden einer ordnungsgemäßen Bedienung**

4.1 Der Bediener sollte vor dem Ersteinsatz alle Warn- und Hinweisschilder am Gerät aufmerksam lesen.

4.2 Um den Hubwagen zu ziehen, setzen Sie bitte immer zuvor den Bedienungshebel auf die Position „Fahren (DRIVE)“. Daraus resultiert eine leichtere Bewegung des Gerätes und Entlastung der Verbindung Deichsel zu Pumpengehäuse. Gleichzeitig wird die Lebensdauer der Dichtungen verlängert.

4.3 Es sollte möglichst nur gelerntes und mit Hubgeräten vertrautes Personal den Palett-Hubwagen bedienen.

4.4 Verwenden Sie niemals einen Palett-Hubwagen, ohne sich vorher von dem äusserlich einwandfreiem Zustand zu überzeugen.

4.5 Setzen Sie den Hubwagen nicht auf unebenen Böden ein.

4.6 Befördern Sie niemals Personen mit/auf dem Hubwagen.

4.7 Beim Transport von z.B. Palettenware sollten sich in einem Umkreis von 600 mm keine Personen befinden.

4.8 Nehmen Sie niemals Last wie auf Abb. 2B dargestellt auf.

4.9 Vermeiden Sie Belastungen über 2.000 kg hinaus.

## 5. Problembeseitigung

Problem	mögliche Ursache	Beseitigung
Die Gabeln können nicht bis zum max. Hub angehoben werden	zu wenig Hydrauliköl	Hydrauliköl prüfen und ggf. nachfüllen
Die Gabeln lassen sich nicht anheben	zu wenig Hydrauliköl Hydrauliköl entspricht nicht dem Mindest-Standard Schraube (104) ist zu fest angezogen Luft in Hydraulikpumpe	Hydrauliköl nachfüllen Öl nach Spezifikation wechseln Pumpe einstellen n. Punkt 2.4 Entlüften nach Punkt 3.2
Die Gabeln lassen sich nicht anheben	Spurstangen defekt durch ungleichmäßige Belastung die Gabeln wurden über einen längeren Zeitraum in angehobener Position stehen gelassen Regulierungs-Mutter (D 615) oder Schraube (D 133) falsch eingestellt	Spurstangen überprüfen und ggfs. ersetzen Gabeln nach Einsatz stets ablassen und Hubkolben ggfs.neu schmieren Einstellen gemäß Punkt 2.3
Austritt/Verlust von Hydrauliköl	Dichtsatz verschlissen bzw.undicht	Dichtsatz ersetzen
Die Gabeln senken sich ohne Betätigung des Griffes/Ventils	Minderwertiges Hydrauliköl verhindert ein vollständiges Schliessen des Ventils Teile der Hydraulikeinheit beschädigt Pumpe belüftet Dichtsatz verschlissen Regulierungs-Mutter (D 615) oder Schraube (D 133) falsch eingestellt	Einsatz von neuem, dem Mindest-Standard entsprechenden Hydrauliköl Einheit überprüfen und beschädigte Teile ersetzen Entlüften nach Punkt 3.2 Dichtsatz ersetzen Einstellen gemäß Punkt 2.3 1

Hinweis: Versuchen Sie bitte niemals, den Palett-Hubwagen ohne Einweisung und entsprechendem Fachwissen zu reparieren.

Abb. 1

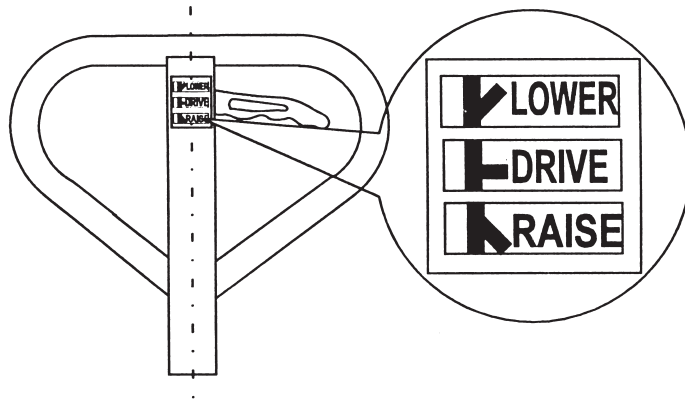


Abb. 2a

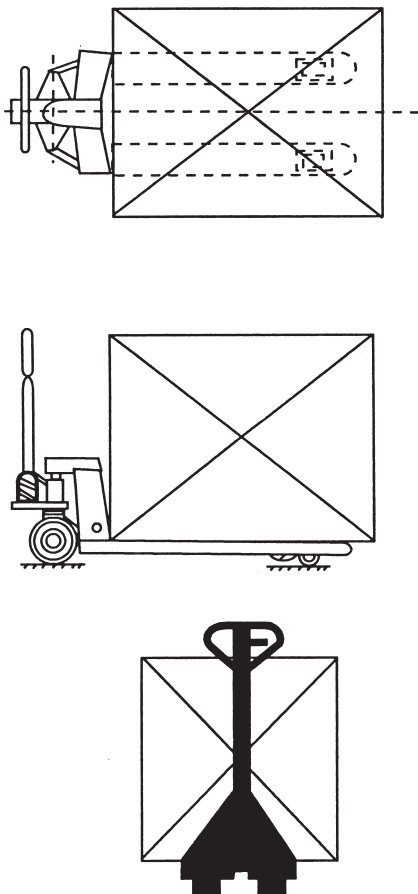
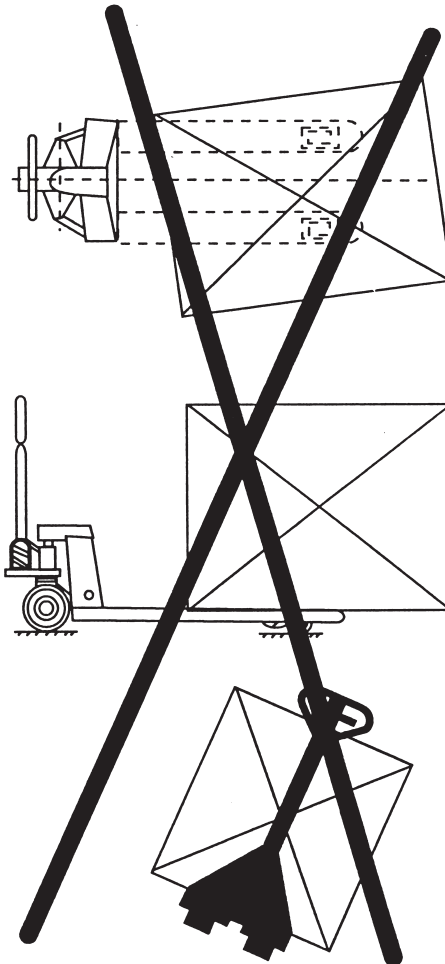
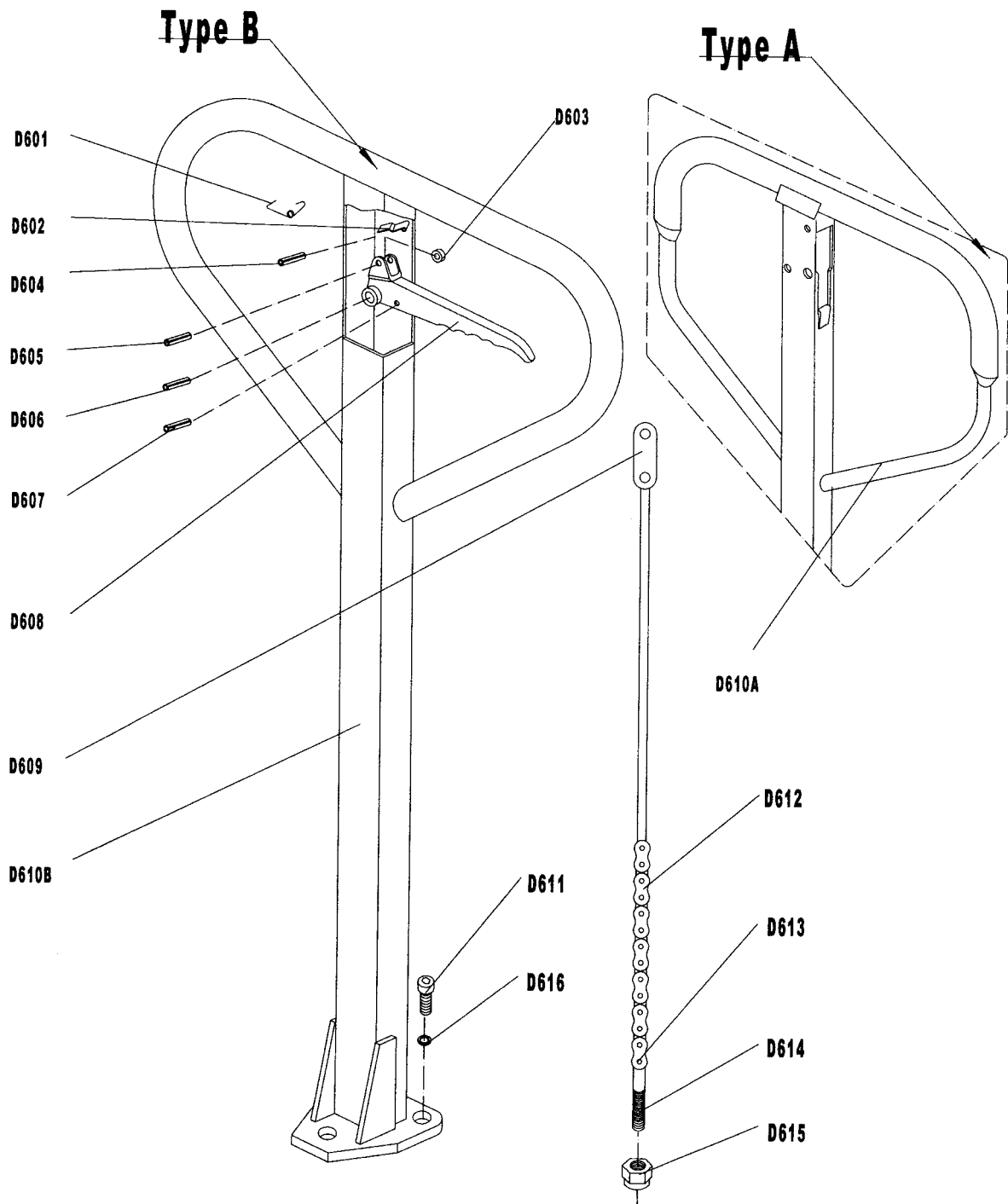


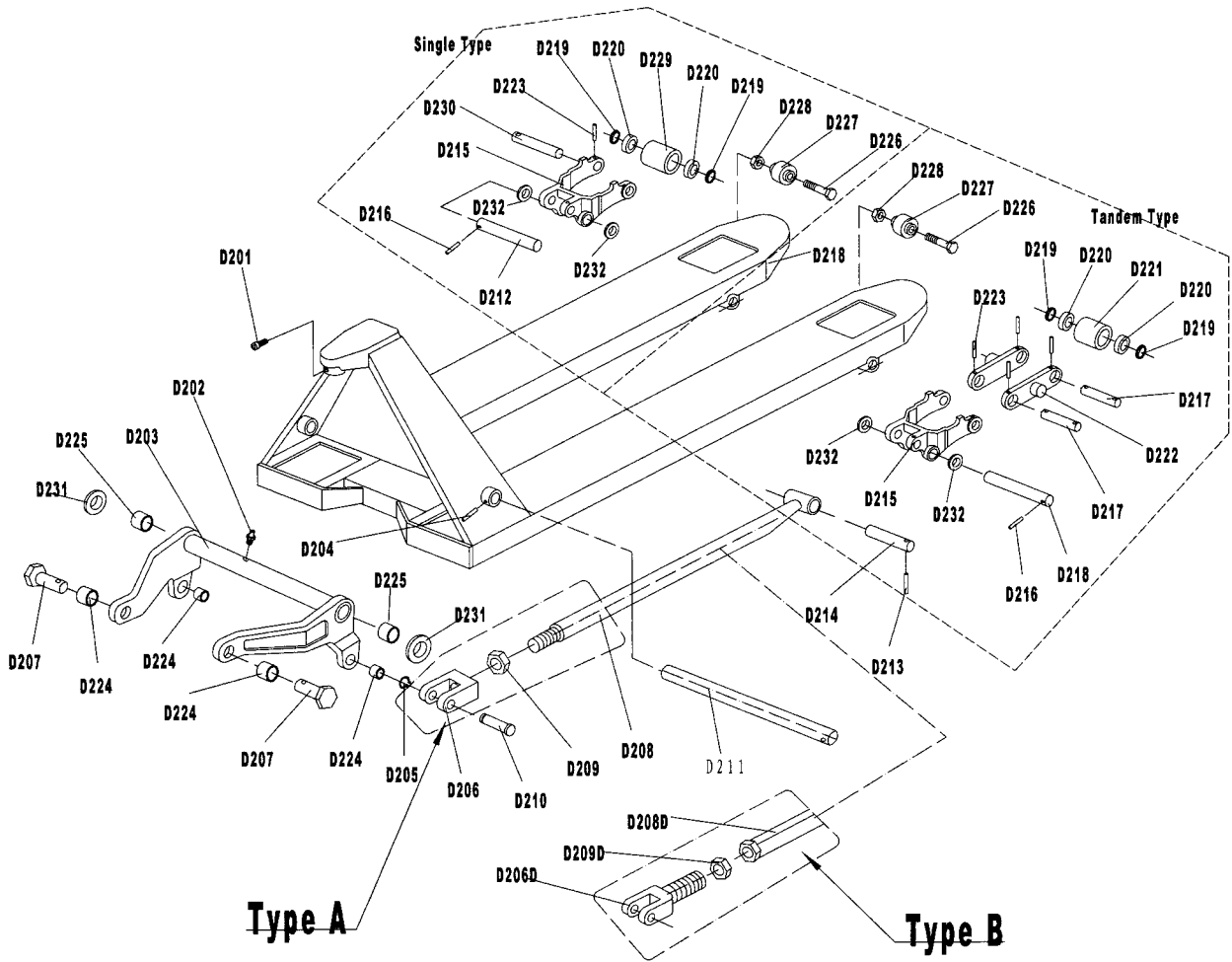
Abb. 2b





**List of Handle**

No.	Description	Qty.	Remark	No.	Description	Qty.	Remark
D601	Spring	1		D610B	Handle	1	For Type A
D602	Blade Spring	1		D610A	Handle	1	For Type B
D603	Roller	1		D611	Screw	3	
D604	Elastic Pin	1		D612	Chain	1	
D605	Elastic Pin	1		D613	Pin	1	
D606	Elastic Pin	1		D614	Adjusting Bolt	1	
D607	Elastic Pin	1		D615	Adjusting Nut	1	
D608	Control Handle	1		D616	Elastic Washer	3	
D609	Pull Board	1					

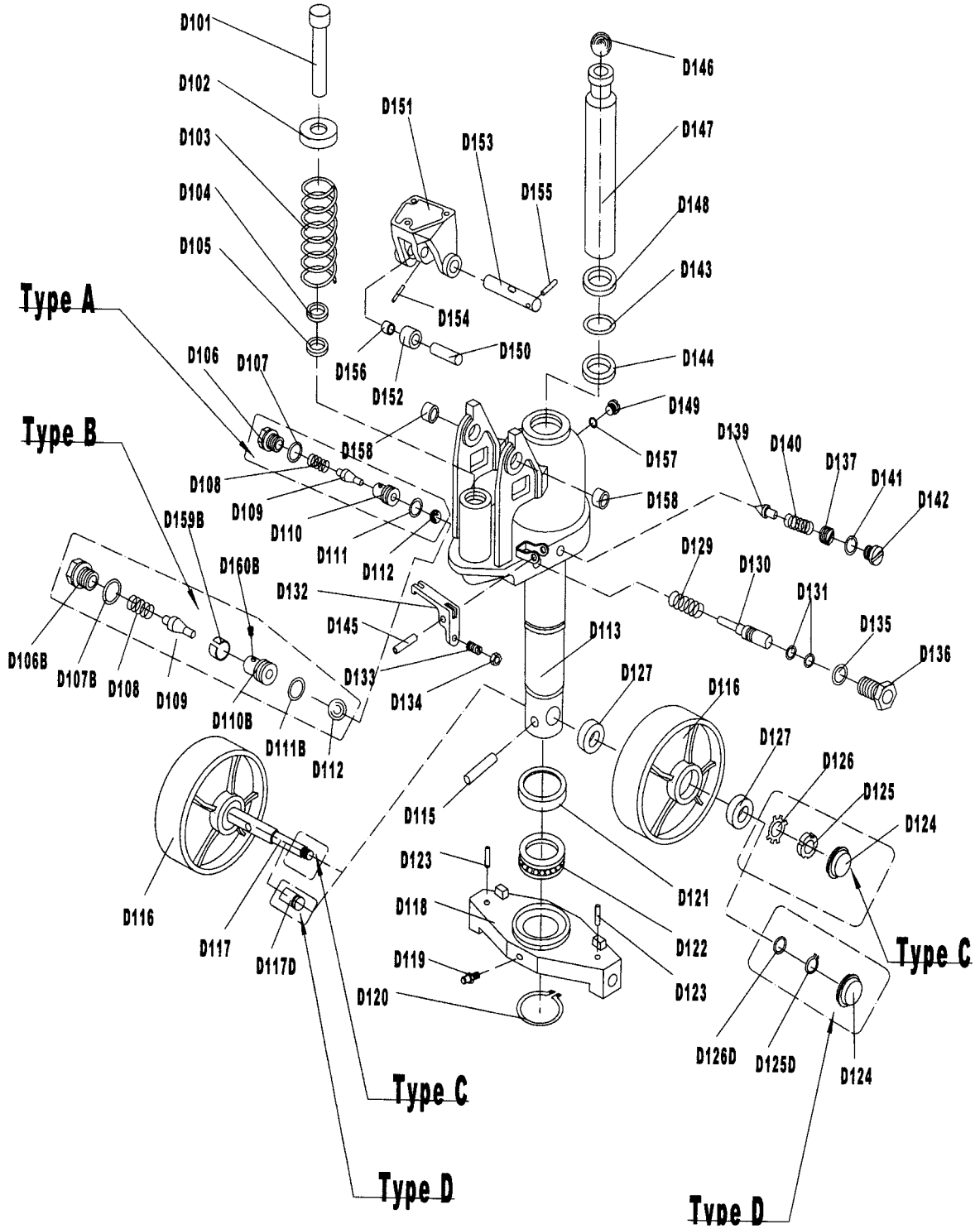


### List of Fork Frame

No.	Description	Qty.	Remark	No.	Description	Qty.	Remark
D201	Screw	1		D216	Elastic Pin	2	
D202	Oil - holder	1		D217#	Shaft for Roller	4	
D203	Rock – arm	1		D218	Fork Frame	1	
D204	Elastic Pin	1		D219	Washer	8 or 4	
D205	Retaining Ring	2		D220	Bearing	8 or 4	
D207	Shaft	2	<b>ONLY for Type A</b>	D221#	Loading Roller	4	
D206	Joint	2		D222#	Linking Plate	4	
D208	Pushing Rod	2		D223	Elastic Pin	8 or 2	
D209	Nut	2	<b>ONLY for Type B</b>	D224	Bushing	4	
D206D	Joint	2		D225	Bushing	2	
D208D	Pushing Rod	2		D226	Bolt	2	
D209D	Nut	2		D227	Enter Roller	2	
D210	Pin	2		D228	Nut	2	
D211	Shaft	1		D229*	Loading Roller	2	
D212	Shaft	2		D230*	Shaft for Roller	2	
D213	Elastic Pin	2		D231	Washer	2	
D214	Shaft	2		D232	Washer	4	
D215	Frame of Roller	2					

(Note # --For Tandem wheel, \* --For single wheel)

# PUMP





# C E R T I F I C A T E



## of Conformity EC Council Directive 2006/42/EC Machinery

Registration No.: AM 50193418 0001

Report No.: 09832343 016

**Holder:** Noblelift Equipment Co., Ltd.  
Jing Yi Road  
Economic Development Zone  
Changxing, Zhejiang 313100  
P.R. China

**Product:** Lifting Cart  
(Hydraulic Pallet Truck)

**Identification:** Type Designation: DF L AC

Serial No.: n.a.

Remark: Issued in conjunction with TÜV Rheinland  
license S 50190264 0001.

This certificate of conformity is based on an evaluation of a sample of the above mentioned product. This is to certify that the tested sample is in conformity with all provision of Annex I of Council Directive 2006/42/EC, referred to as the Machinery Directive. This certificate does not imply assessment of the production of the product and does not permit the use of a TÜV Rheinland mark of conformity. The holder of the certificate is authorized to use this certificate in connection with the EC declaration of conformity according to Annex II of the Directive.

Date 13.12.2010

Certification Body  
  
Dipl.-Ing. Bernd Scheier

**TÜV Rheinland LGA Products GmbH - Tillystraße 2 - 90431 Nürnberg**

Ⓒ The CE marking may be used if all relevant and effective EC Directives are complied with. Ⓒ

## Declaration according to 2006/42/EC

### **NOBLELIFT EQUIPMENT**

Jingyi Road, Changxing, Zhejiang, China

*We herewith declare*

*that the following machine complies with the appropriate basic safety and health requirements of the EC Directive based on its design and type, as brought into circulation by us.*

*In case of alteration of the machine, not agreed upon by us, this declaration will lose its validity.*

*Machine Description:* **Hand Pallet Truck**

*Machine Type:* **DF20**

*Serial No.:*

The signatory hereby certifies that the specified hand powered industrial truck conforms to the EU Directive 2006/42/EC (Machine Directive). The signatory is individually authorized to compile technical documentation and declare that the following standards, including the normative procedures contained therein, have been applied:  
ISO/ TS 3691-5, ISO/ TS 3691-7

*Authorized Signature/Date:* **Jim Liu**

**Jun. 25, 2012**

*Title of Signatory:* **Senior Technical Director**