

BETRIEBSANLEITUNG **UND ERSATZTEILÜBERSICHT**

Vor Inbetriebnahme ist diese Anleitung sorgfältig zu lesen!

Hydraulischer Hebebock
Traglast 8000 kg

523-1000



Hydraulischer Hebebock Bestell-Nr. 523-1000

Technische Daten:

Max. Traglast8 t
min. Ansetzhöhe20 mm
Hubbereich..... 20 - 160 mm
Hubhöhe 140 mm
Gewicht..... 28 kg

Technische Änderungen vorbehalten!

Lesen Sie bitte sorgfältig alle Hinweise vor der Inbetriebnahme!

Wichtige Informationen zu Ihrer Sicherheit:

Bedienung:

- Stecken Sie den Bedienhebel mit der gekerbten Seite auf die Ventilschraube. Schließen Sie die Ablass-Schraube, indem Sie den Hebel im Uhrzeigersinn drehen.
- Stecken Sie den Hebel nun in die vorgesehene Aufnahmhülse. Durch Auf- und Abbewegung des Hebels hebt sich der Hubstempel. Ist die maximale Hubhöhe erreicht, sorgt ein Überlastventil dafür, dass weiteres Pumpen ohne Auswirkung bleibt.
- Zum Absenken stecken Sie den Bedienhebel mit der gekerbten Seite wieder auf die Ventilschraube und drehen langsam entgegen dem Uhrzeigersinn. Der Absenkvorgang sollte langsam erfolgen, da es sonst zu Unfällen kommen kann!

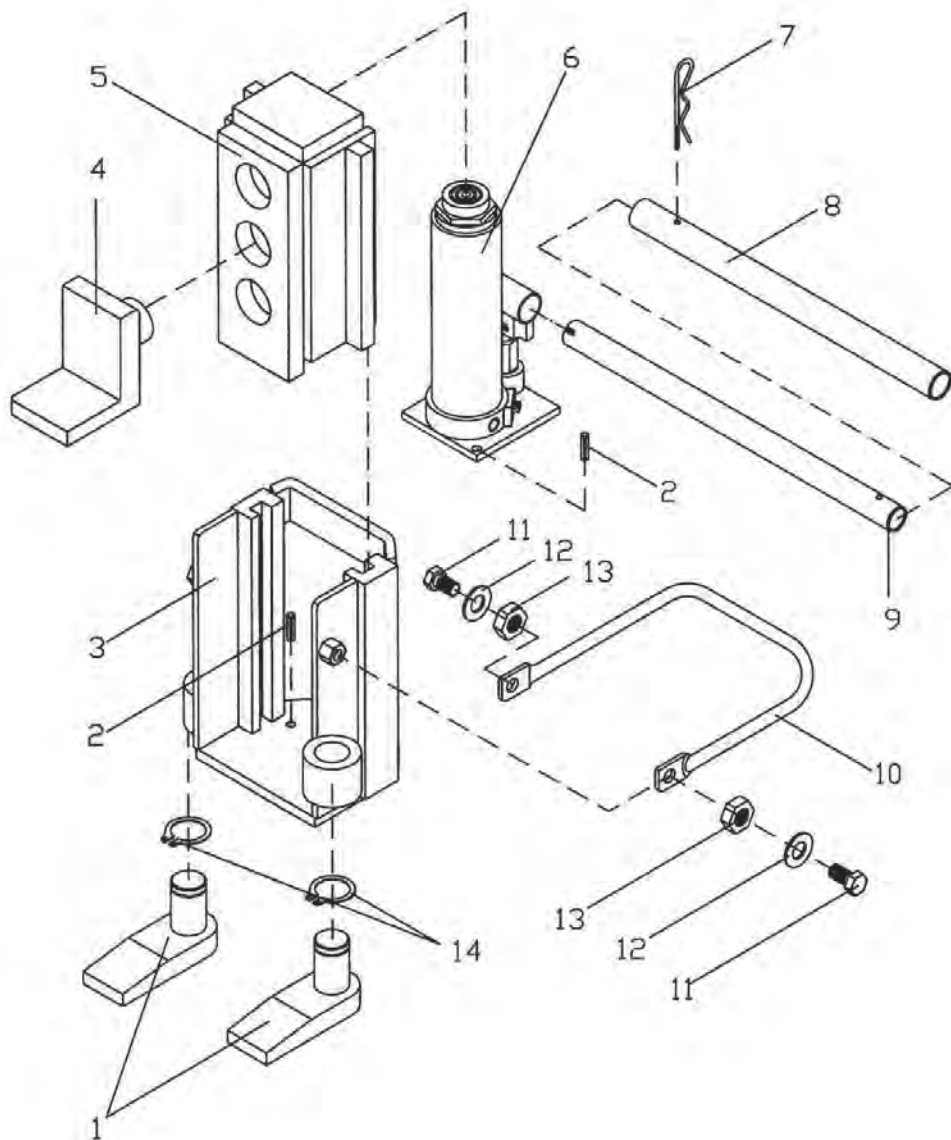
Sicherheitshinweise:

- Der Hebebock darf nur zum Anheben der Last verwendet werden. Anschließend ist die Last abzusichern, bevor darunter gearbeitet werden darf.
- Der Hebebock darf keinesfalls überladen werden. Das Gewicht der Last muss bekannt sein, um das Hebezeug nicht zu überlasten. Im Zweifelsfall ist eine stärkere Ausführung einzusetzen.
- Der Hubstempel und die Bodenflächen müssen die Last aufnehmen. Ansetzflächen müssen plan sein. Punktbelastungen können zu Deformierung und Bruch des Hebels führen.
- Der Hebebock darf nur auf einer geraden und ebenen Fläche eingesetzt werden, die die Last aufnehmen kann.

Wartung und Reparatur:

- Lassen Sie Reparaturen und Wartungsarbeiten nur durch Fachpersonal ausführen und verwenden Sie ausschließlich Original-Ersatzteile.
- Bei einer Umgebungstemperatur von -5 bis +45 °C sollte Maschinenöl N15 (GB443-84) verwendet werden. Bei einer Umgebungstemperatur von -20 bis -5 °C sollte Hydrauliköl mit niedriger Viskosität eingesetzt werden, z.B. HV15 nach DIN 51524.3 (Aviaticon Öl).
- Zum Nachfüllen oder Wechseln des Öls nehmen Sie den Hydraulik-Zylinder aus dem Gehäuse. Halten Sie den Zylinder waagrecht und entfernen Sie die Einfüllschraube und die darunterliegende Madenschraube. Füllen Sie das gefilterte Öl mit einem Trichter ein. Drehen Sie die Maden- und die Einfüllschraube wieder ein. Sollte eine Entlüftung nötig sein, öffnen Sie die Schraube(n) noch einmal.

Hydraulischer Hebebock
Bestell-Nr. 523-1000



Ersatzteilliste:

Nr.	Beschreibung	St.	Nr.	Beschreibung	St.	Nr.	Beschreibung	St.
1	Stützfuß	2	6	Hydraulik-Zylinder	1	11	Schraube	2
2	Bolzen	2	7	Spannstift	1	12	Unterlegscheibe	2
3	Sockel / Gehäuse	2	8	Pumphebel	1	13	Mutter	2
4	verstellbare Gabel	1	9	Pumphebel	1	14	Sicherungsring	2
5	Blende	1	10	Tragegriff	1			