

# **BETRIEBSANLEITUNG** **UND ERSATZTEILÜBERSICHT**

*Vor Inbetriebnahme ist diese Anleitung sorgfältig zu lesen!*

## **Werkstattkran** **klappbar, gespreizte Ausführung** **501-1021**



## Werkstattkran, klappbar Bestell-Nr. 501-1021

### Technische Daten:

Max. Traglast ..... 1 t  
Gesamtlänge..... 1835 mm  
Gesamtbreite ..... 1125 mm  
max. Höhe (Traglast 0,25 t) ..... 2350 mm  
max. Höhe (Traglast 1 t) ..... 2150 mm

**Technische Änderungen vorbehalten!**

**Lesen Sie bitte sorgfältig alle Hinweise vor der Inbetriebnahme!  
Die Nichtbeachtung kann zum Verlust des Ladeguts, zu Beschädigungen des Geräts  
und / oder zu Sach- und Personenschäden führen!**

### Wichtige Informationen zu Ihrer Sicherheit:

#### Hinweise:

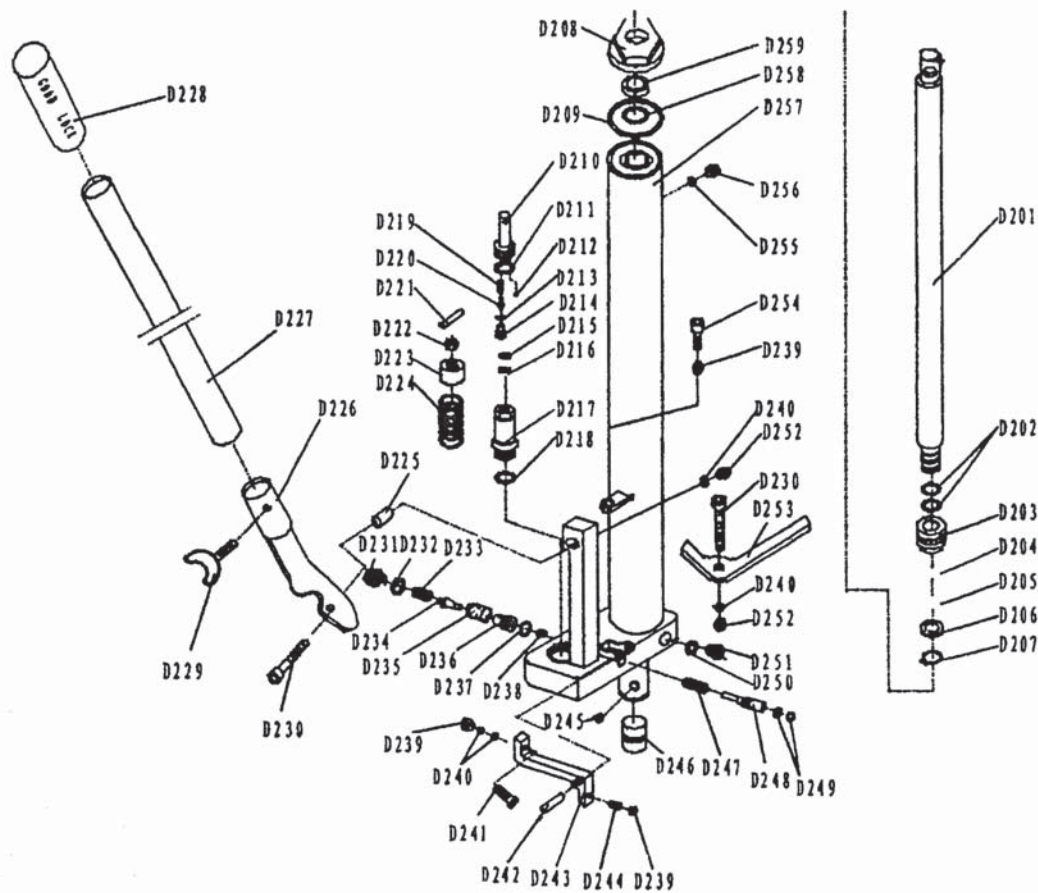
- Beladen Sie den Kran niemals mit einer höheren Last, als für die jeweilige Ausleger-Position angegeben ist! Überlastung kann zu Fehlfunktion oder Beschädigung des Krans führen!
- Benutzen Sie den Kran stets nur auf harten, geraden Untergründen, die der Belastung standhalten können. Der Einsatz auf anderen Untergründen kann zu Instabilität und Ladungsverlust führen.
- Vor dem Verfahren muss der Ausleger in die unterste Position gebracht werden. Bewegen Sie die Last langsam und sachte, um ein unkontrolliertes Schwingen und möglicherweise das Verlieren der Ladung zu vermeiden!
- Die Füße müssen in heruntergeklappter Position immer verriegelt und gesichert sein, bevor eine Last bzw. der Ausleger angehoben wird!
- Der Ausleger muss sich in der untersten Position befinden, bevor die Füße hochgeklappt werden dürfen. Die Füße dürfen niemals bei angehobener Last hochgeklappt werden. In hochgeklappter Position müssen die Füße arretiert und gesichert werden!
- Arbeiten sie niemals unter der angehobenen Ladung!

### Wartung und Inspektion:

- Vor jeder Benutzung sollte der Kran durch Sichtprüfung auf Risse, Brüche, defekte Schweißnähte, fehlende oder defekte Einzelteile untersucht werden. Fehlerhafte Geräte dürfen keinesfalls weiter benutzt werden!
- Wegen des hohen Gefahrenpotentials und der Möglichkeit mißbräuchlicher Verwendung dürfen keinerlei Modifikationen an diesem Gerät vorgenommen werden!

**Werkstattkran, klappbar**  
**Bestell-Nr. 501-1021**

**Aufbau Hydraulikeinheit**

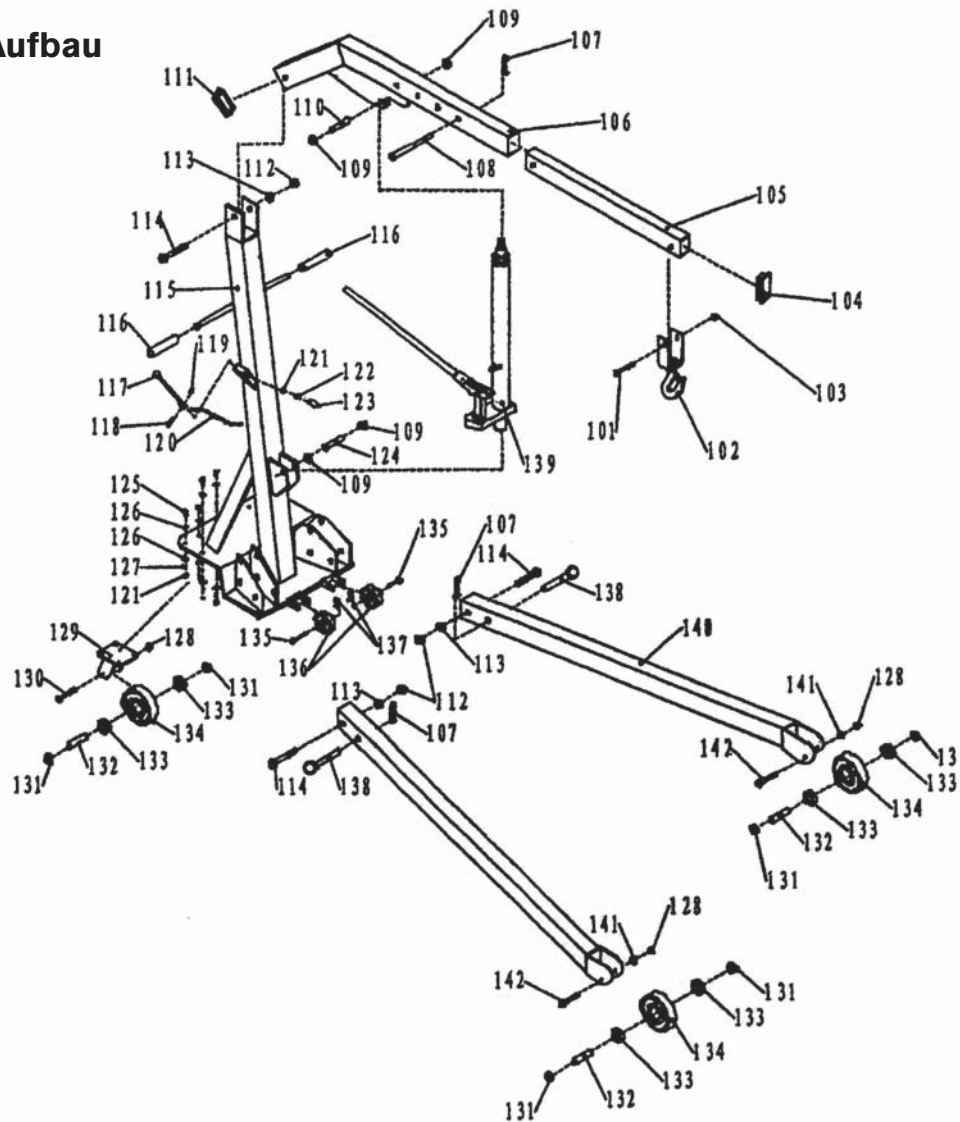


**Ersatzteilliste:**

Nr.	Beschreibung	St.	Nr.	Beschreibung	St.	Nr.	Beschreibung	St.
D201	Piston Rod	1	D221	Pin	1	D241	Bolt With Hole	1
D202	O-Ring	2	D222	Cap Gasket	1	D242	Elastic Pin	1
D203	Piston Rod	1	D223	Spring Cap	1	D243	Lever Plate	1
D204	O-Ring	1	D224	Spring	1	D244	Screw	1
D205	Y-Seal	1	D225	Metal Sleeve	1	D245	Retaining Screw	1
D206	Gasket	1	D226	Seat of Handle	1	D246	Axle	1
D207	Elastic Collar	1	D227	Handle	1	D247	Spring	1
D208	Cylinder Cap	1	D228	Handle Cover	1	D248	Strike Pin	1
D209	Seal Gasket	1	D229	Butterfly bolt	1	D249	O-Ring	1
D210	Pump Piston	1	D230	Bolt	2	D250	Bolt	1
D211	O-Ring	1	D231	Plug	1	D251	Seal Gasket	1
D212	Steel Ball	1	D232	Seal Gasket	1	D252	Retainer Nut	2
D213	O-Ring	1	D233	Spring	1	D253	Retainer Plate	1
D214	Plug	1	D234	Spindle of Valve	1	D254	Bolt With Hole	1
D215	Dust Ring	1	D235	Throttle Sleeve	1	D255	Seal Gasket	1
D216	Y-Seal	1	D236	Seat of Valve	1	D256	Bolt	1
D217	Pump Cylinder	1	D237	O-Ring	1	D257	Body of Pump	1
D218	O-Ring	1	D238	Steel Ball	1	D258	O-Ring	1
D219	Spring	1	D239	Nut	3	D259	Dust Ring	1
D220	Spring Valve	1	D240	Gasket	4			

## Werkstattkran, klappbar Bestell-Nr. 501-1021

### mechanischer Aufbau



### Ersatzteilliste:

Nr.	Beschreibung	St.	Nr.	Beschreibung	St.	Nr.	Beschreibung	St.
101	Bolt M14 × 90	1	115	Body of Crane	1	129	Universal Wheel	2
102	Hook Assembly	1	116	Handle Cover	2	130	Bolt	2
103	Retainer Nut M14	1	117	Handle Lever	1	131	Gasket	4
104	Lid	1	118	Pin	1	132	Axle	4
105	Boom Extension	1	119	Elastic Collar	1	133	Bearing	8
106	Boom	1	120	Pull Line	1	134	Wheel	4
107	Clevis Pin	3	121	Nut M8	1	135	Axle	2
108	Handle Pin	1	122	Bolt with Hole	1	136	Wheel	2
109	Elastic Collar ø 18 mm	4	123	Jacket	1	137	Clevis Pin	2
110	Shaft	1	124	Shaft	1	138	Inserted Pin	2
111	Lid	1	125	Bolt M8 × 30	8	139	Hydraulic Ram	1
112	Retainer Nut M18	3	126	Gasket ø 8 mm	16	140	Front Leg	2
113	Gasket ø 18 mm	3	127	Elastic Gasket ø 8 mm	8	141	Gasket ø 12 mm	2
114	Bolt M18 × 100	3	128	Retainer Nut M12	2	142	Bolt M12 × 85	2

## Declaration according to 2006/42/EC

### **NOBLELIFT EQUIPMENT**

Jingyi Road, Changxing, Zhejiang, China

*We herewith declare*

*that the following machine complies with the appropriate basic safety and health requirements of the EC Directive based on its design and type, as brought into circulation by us.*

*In case of alteration of the machine, not agreed upon by us, this declaration will lose its validity.*

**Machine Description:**                      **Hoisting Crane**

**Machine Type:**                                      **PDJ 10**

The signatory hereby certifies that the specified hand powered industrial truck conforms to the EU Directive 2006/42/EC (Machine Directive), The signatory is individually authorized to compile technical documentation.

*Authorized Signature/Date:*

*Jim Liu*



*Nov. 28, 2012*

*Title of Signatory:*

Senior Technical Director